

Widerstands- thermometer

Für Gebäude- und Klimatechnik

Sensor-Element Pt100

Kompakt

Robust

Schutzart IP 54 / 55

ALLGEMEINES

Widerstandsthermometer dienen in der Automatisierungs- und Klimatechnik zur Erfassung der Temperatur in Klimakanälen, Innenräumen sowie außerhalb von Gebäuden.

Durch die Ausbildung als korrosionsfestes Gehäuse sind sie ebenfalls in Kühl- und Lagerhäusern vorteilhaft einsetzbar.

Eine gute thermische Ankoppelung an die Umgebungsbedingungen gewährleistet eine zuverlässige Messung in einem weiten Umgebungstemperaturbereich.

Die Vorbereitung zur Aufnahme eines 2-Leiter Kopftransmitters (Außenfühler) ermöglicht die ideale Anbindung an Meß- und Regeleinrichtungen, ohne in Probleme mit Leitungswiderständen zu geraten.

Die Widerstandsthermometer sind standardmäßig mit Pt100 Meßelementen nach DIN EN 60 751 Kl. B ausgerüstet. Eingeschränkte Grenzabweichungen (Klasse A oder besser) sind lieferbar.

AUSSENTHERMOMETER

TECHNISCHE DATEN

Fühlerelement Anzahl: 1 oder 2

Typ: Pt100/0 nach DIN EN 60751

Interne Schaltung ab Meßwiderstand
2-Leiter

UMGEBUNGSTEMPERATUR

-50...+120 °C

ALLGEMEINES

Werkstoff

Gehäuse: Aluminiumdruckguß
Oberfläche: Eoxidlack
Schutzrohr: W.-Nr. 1.4571

Elektrischer Anschluß

an Schraubklemmen. Kabelzuführung über Kabelverschraubung

Schutzart: IP55 nach DIN 40 050

Gewicht: ca. 0,25 kg

Besonderheit

Der Klemmenstein kann bauseits durch einen 2-Leiter Kopf Transmitter ersetzt werden.

BESTELLANGABEN

Beschreibung	Bestellnummer
Aussenthermometer Einfach Pt100, Kl. B	9404-124-41001
Doppelfühler Kl. B	9404-124-51001

RAUMTHERMOMETER

TECHNISCHE DATEN

Fühlerelement Anzahl: 1 oder 2

Typ: Pt100/0 nach DIN EN 60751

Interne Schaltung ab Meßwiderstand
2-Leiter

UMGEBUNGSTEMPERATUR

-30...+70 °C

ALLGEMEINES

Werkstoff

Gehäuse: Kunststoff
Schutzrohr: W.-Nr. 1.4571

Elektrischer Anschluß

an Schraubklemmen. Kabelzuführung über Kabelverschraubung

Schutzart: IP54 nach DIN 40 050

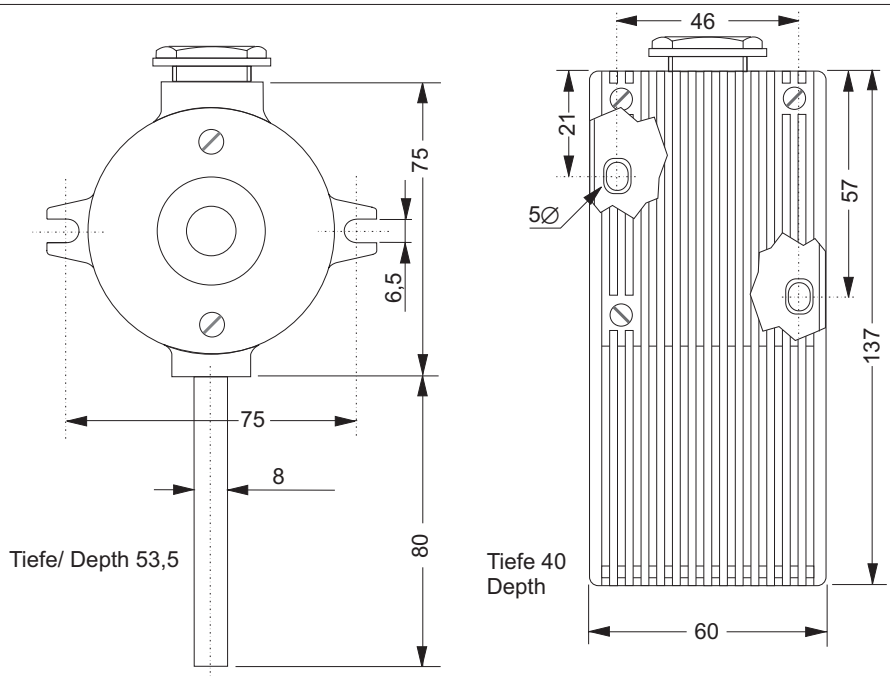
Gewicht: ca. 0,15 kg

BESTELLANGABEN

Beschreibung	Bestellnummer
Raumthermometer Einfach Pt100 Kl. B	9404-124-21001
Doppelfühler Kl. B	9404-124-31001

Maßbild: umseitig

Fig 1 Abmessungen



Deutschland

PMA Prozeß- und Maschinen- Automation GmbH
Miramstrasse 87, D-34123 Kassel

Tel./Fax: (0561) 505 - 1307/-1710
E-mail: mailbox@pma-online.de
Internet: <http://www.pma-online.de>

Österreich

PMA Prozeß- und Maschinen- Automation GmbH
Zweigniederlassung Österreich
Triester Str. 64, A-1100 Wien

Tel./Fax: +43 / 1 / 60101 - 1865/-1911
E-mail: info@pma-online.at
Internet: <http://www.pma-online.at>